



# iNDiFIX – CHEVILLE UNIVERSELLE

## Avec collerette

### CARACTÉRISTIQUES

Cheville 100% nylon pour tous matériaux.  
Cheville avec collerette.

#### Dimensions :

6 x 30 mm  
8 x 40 mm  
10 x 50 mm

Ailettes anti-rotation.

### CONDITIONNEMENT

- Boîte de 100
- Seau panaché de 180 chevilles + vis TF
  - Ø 6 long 30 mm + vis TF Ø 4 x 40 : qté 60
  - Ø 8 long 40 mm + vis TF Ø 5 x 50 : qté 120

### APPLICATION

#### Tous Matériaux

Diamètre de perçage	Ø 6	Ø 8	Ø 10
Longueur mm	30	40	50
Pour vis Ø (mm)	4 à 5	5 à 6	6 à 8
Charge indicative moyenne (kg)	25	40	50

Cadres, miroirs, appliques, etc...



Béton



Parpaing plein pierre



Brique pleine



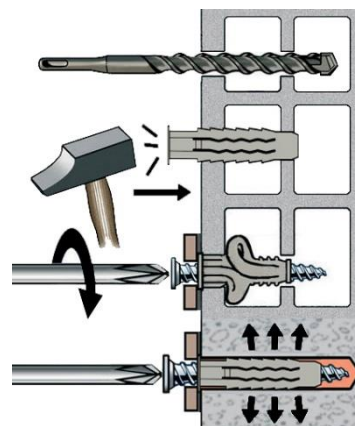
Brique creuse



Parpaing



La cheville forme un nœud dans les matériaux creux.



FABRIQUÉ  
EN FRANCE



17/03/2021