



iNDiFIX – GOUJON FILETÉ FT

Goujon fileté en acier

CARACTÉRISTIQUES

Goujon fileté acier.
Acier 5,8 haute qualité.
Bague en Inox.

Agréments

ETE 08-0327 option 7 pour béton non fissuré.



LES + PRODUIT

Acier qualité 5,8 : hautes performances.
Bague à 3 segments en Inox : meilleure répartition de la charge.
Pose facile et rapide :

- Auto-expansion
- Ecrou et rondelle prémonté.
- Pose au travers de la pièce à fixer.

Sur-implantation possible permettant de hautes valeurs d'ancrage.
Idéal pour les montages en série.

APPLICATIONS

Matériaux Pleins :



Béton



Parpaing plein pierre

Toutes fixations dans le béton : garde-corps, portiques, pièces en acier, ...



CONDITIONNEMENT

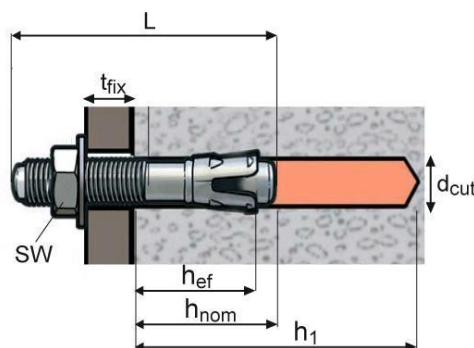
- Sachet de 4



iNDiFIX – GOUJON FILETÉ FT

Goujon fileté en acier

DONNÉES DE MISE EN OEUVRE



D : Diamètre nominal du goujon
 L : longueur totale en mm
 d_{cut} : diamètre de perçage en mm
 h_1 : profondeur de perçage en mm
 h_{ef} : profondeur d'ancrage effective en mm
 h_{nom} : profondeur d'ancrage nominale en mm
 t_{fix} : épaisseur maxi de la pièce à fixer en mm
 SW : Taille de l'écrou

Goujon fileté FT	D_{cut} (mm)	L (mm)	t_{fix} (mm)	H_1 (mm)	h_{ef} (mm)	H_{nom} (mm)	SW (mm)
M8/5/50	8	50	5	65	51	55	13
M8/10/75	8	75	10	65	51	55	13
M8/30/90	8	90	30	65	51	55	13
M10/20/90	10	90	20	70	55,5	60	17
M12/10/100	12	100	10	95	75	80	19
M12/45/140	12	140	45	95	75	80	19
M12/90/180	12	220	110	95	75	80	19

18/11/2021